



Vyhovuje podmienkam  
národného programu  
Zelená domácnostiam.  
Výška podpory pri inštalácii  
na rodinnom dome je  
**757,50 EUR** na kolektor.



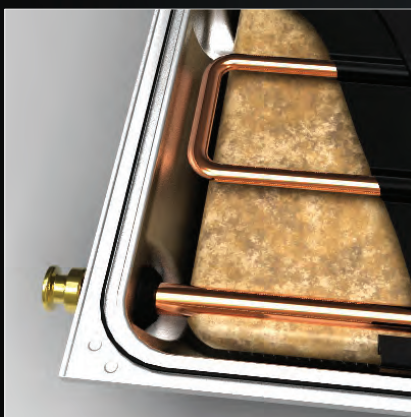
# plochý termický kolektor TS530/M

Horizontálna verzia oblúbeného kolektora TS500. So svojou zväčšenou plochou 2,5 m<sup>2</sup> je obzvlášť vhodný na použitie pri bytových domoch, priemyselných objektoch, rekreačných a iných zariadeniach s potrebou inštalácie väčšieho počtu kolektorov. Svoje uplatnenie nájde najmä pri budovách, kde sa kladie dôraz na

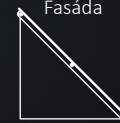
estetiku a minimalizovanie nežiadúcich účinkov vetra. Kolektor TS530/M má zvýšenú odolnosť voči náročným poveternostným podmienkam a je možné inštalovať ho na fasády alebo balkónové zábradlia rodinných domov, priemyselných objektov alebo aj na budovy slúžiace rôznym podnikateľským účelom

## Prečo práve TS530/M?

Pre montáž na balkóny a fasády domov je najvhodnejší práve tento horizontálny model termického kolektora. Nenahraditeľný je pri inštalácii na strechy vysokých budov.



Rovná strecha  
Voľný terén  
Fasáda



Šikmá strecha  
nad strešnou  
krytinou



Šikmá strecha  
integrácia



Šikmá strecha  
s prízdvihnutím





- kolektorová vaňa
- medený meander
- tepelná izolácia
- plochý absorbér
- zasklievacie lišty
- solárne bezpečnostné sklo
- puzdro na snímač
- hydraulické vývody

### Plochý termický kolektor TS530/M

Horizontálny typ oblúbeného kolektora TS500, určený pre montáž na fasády, balkóny, rovné strechy vysokých budov a pod.

Používa sa v solárnych systémoch s obehovým čerpadlom. Kolektory sú spájané paralelne, maximálne 5 kolektorov v jednom rade.

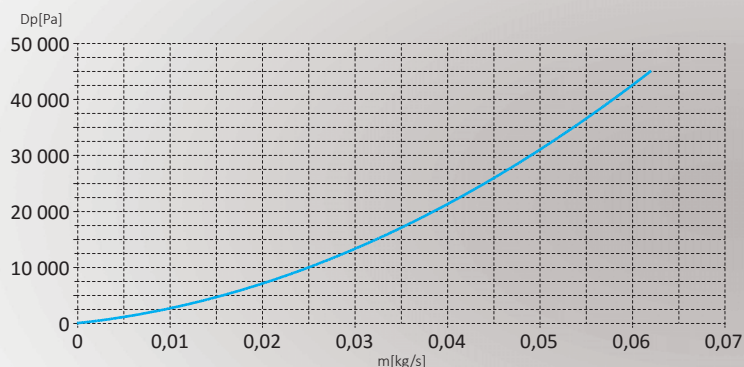
Základ kolektora tvorí kompaktná lisovaná vaňa z Al-Mg plechu, v ktorej je upevnené bezpečnostné solárne sklo pomocou zasklievacích lišt z hliníkových eloxovaných profilov.

Absorbér sa skladá z tvarovaného hliníkového plechu so selektívnou konverznou vrstvou, ktorý obopína meander z medenej rúrky (patentované riešenie).

Kolektor TS530/M je vyrábaný v prevedeniach:

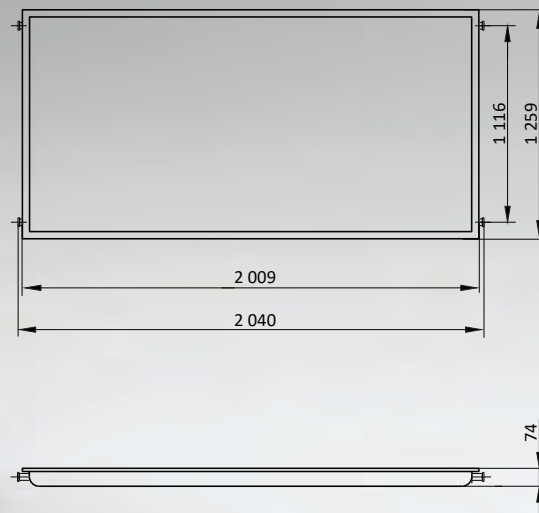
- s prírubovými vývodmi (pripája sa k hydraulickému okruhu rýchlospojками  $\varnothing 26$  mm)
- s prevlečnými maticami

<b>TS530/M (P)</b>	s prírubovými vývodmi	S1614
<b>TS530/M (M)</b>	s prevlečnými maticami	S1620



\* Technické zmeny vyhradené

### Základné rozmery:



### Technické parametre:

<b>Rozmer</b>	1 259 x 2 009 x 74 mm
<b>Pôdorysná plocha</b>	2,53 m <sup>2</sup>
<b>Absorpčná plocha</b>	2,26 m <sup>2</sup>
<b>Apertúrna plocha</b>	2,26 m <sup>2</sup>
<b>Spájací rozmer</b>	2 040 mm
<b>Hmotnosť</b>	46 kg
<b>Kvapalinový obsah</b>	2,1 l
<b>Maximálny pretlak teplotnosnej kvapaliny</b>	600 kPa
<b>Odporúčany prietok teplotnosnej kvapaliny</b>	30-100 l/h na jeden kolektor
<b>Pripájacie vývody</b>	<ul style="list-style-type: none"> <li>• prírubové <math>\varnothing 26</math> mm</li> <li>• prevlečné matice 3/4"</li> </ul>
<b>Puzdro teplotného senzora</b>	pre senzor $\varnothing 6$ mm
<b>Krycie sklo</b>	solárne bezpečnostné, hrúbka 4 mm
<b>Skríňa kolektora</b>	výlisok z Al-Mg plechu
<b>Tepelná izolácia</b>	minerálna, hrúbka 40 mm
<b>Selektívna konverzná vrstva</b>	ALOX (čierny)
<b>Slničná absorbitivita <math>a_{AM1.5}</math></b>	95%
<b>Tepelná emisivita <math>e_{82^{\circ}C}</math></b>	13% ALOx
<b>Optická účinnosť</b>	77%
<b>Odporúčaná prac. teplota</b>	pod 100°C
<b>Stagnačná teplota (1000 W/m<sup>2</sup>, 30°C)</b>	189°C
<b>Max. výkon kolektora (1000 W/m<sup>2</sup>)</b>	1 788 W



**THERMO/SOLAR Žiar s.r.o.**  
 Na vartičke 14  
 965 01 Žiar nad Hronom  
 Tel.: +421-45-601 6080  
 E: info@thermosolar.sk  
 W: www.thermosolar.sk